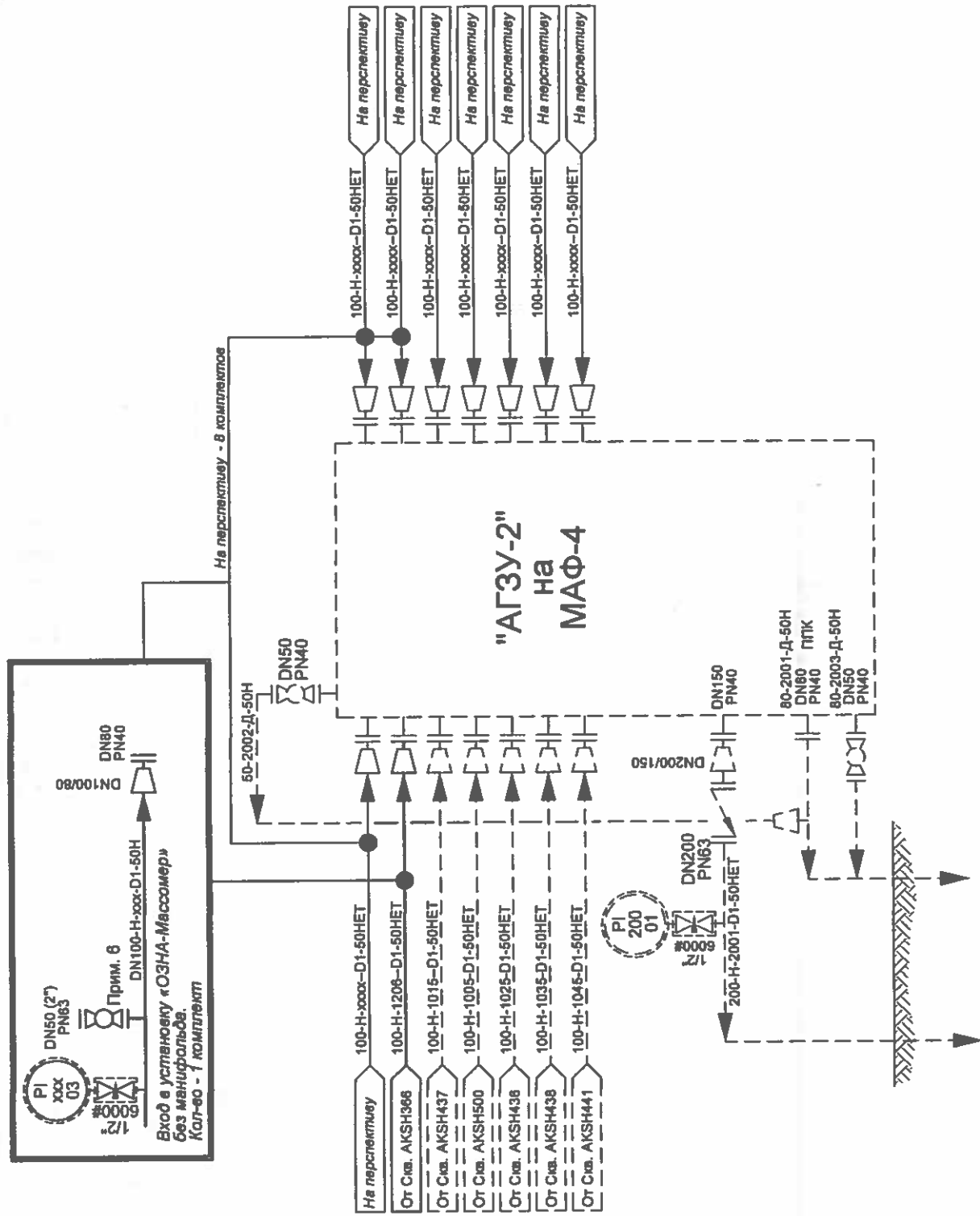


«ОЗНА-Массомер» - АГЗУ-2
- Существующий на МАФ-4 -



ПРИМЕЧАНИЯ

1. ТЕПЛОИЗОЛЯЦИИ ПОДВЕРГАЮТСЯ ВСЕ НАДЗЕМНЫЕ ЧАСТИ ТРУБОПРОВОДА, ВКЛЮЧАЯ ЗАДВИЖКИ И ОБРАТНЫЕ КЛАПАНЫ, А ТАКЖЕ ЧАСТИ ТРУБОПРОВОДА НА ГЛУБИНУ 1.5 М, ГДЕ ПЕРЕХОДЯТ НА ПОДЗЕМНУЮ.
2. ГЛУБИНУ СУЩЕСТВУЮЩЕЙ ДРЕНАЖНОЙ ТРУБЫ, (СОЕДИНЕНИЕ ДРЕНАЖНОЙ ТРУБЫ ДЛЯ СЛИВА) УТОЧНИТЬ НА МЕСТЕ ПЕРЕД МОНТАЖОМ.

ДГ16-ДКС-009-147-IX

ВЫКЛЮЧНЫЕ ЛИНИИ С ОБУСТРОЙСТВОМ УСТЬЕВ СКВАЖИН
N366 НА М/Р АКШАБУЛАК

Изм.	Кол.уч.	Листы	И док.	Подп.	Дата
Разработал	Темирбаева				
Проверил	Горячев				
Н.контроль	Белгубев				
ГИП	Дүйсенбаев				

Выкидная линия с обустройством устья
эксплуатационной скважины N366

Технологическая схема

АО "КазНИПИМунайгаз"

Страница	Лист	Листов
РП	2	