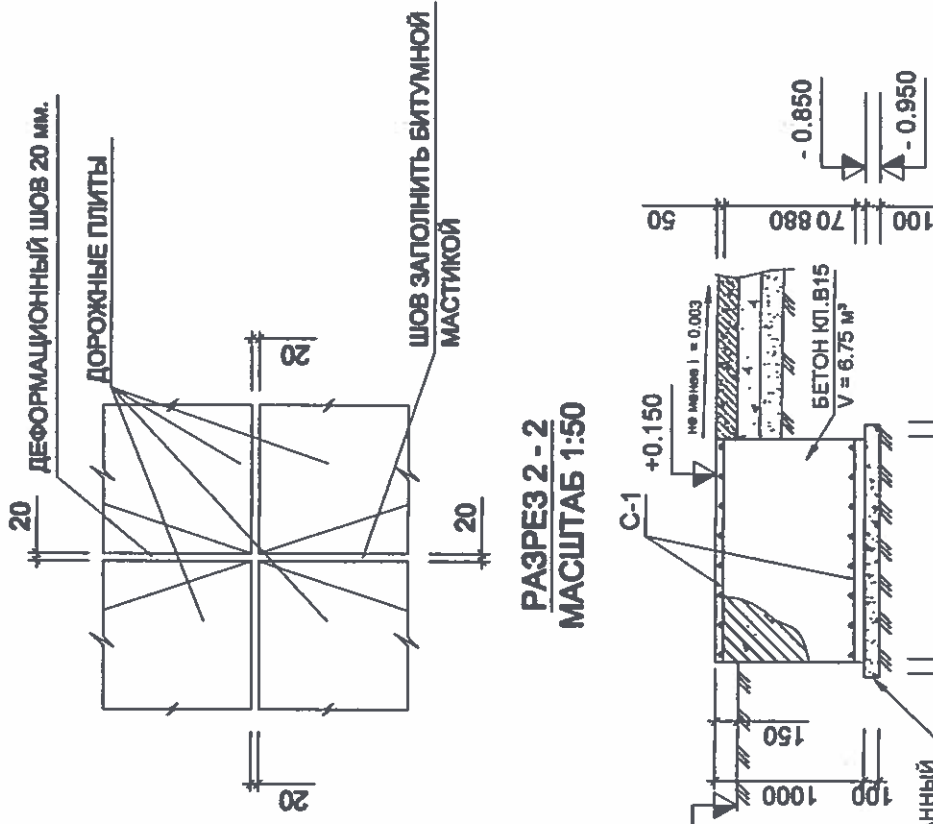
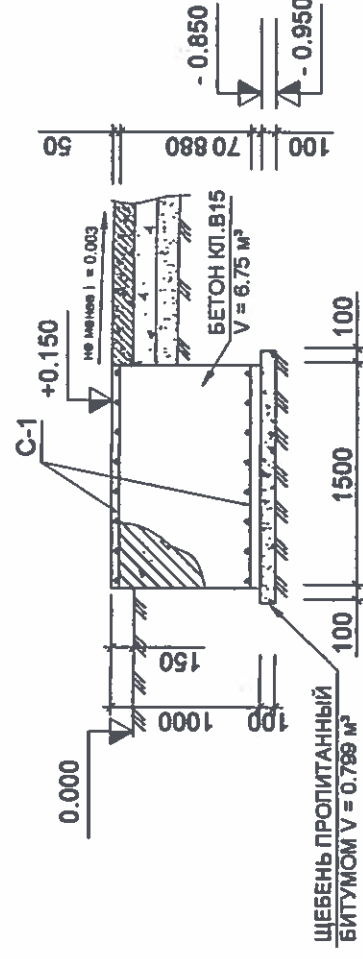


УЗЕЛ I  
МАСШТАБ М1:20



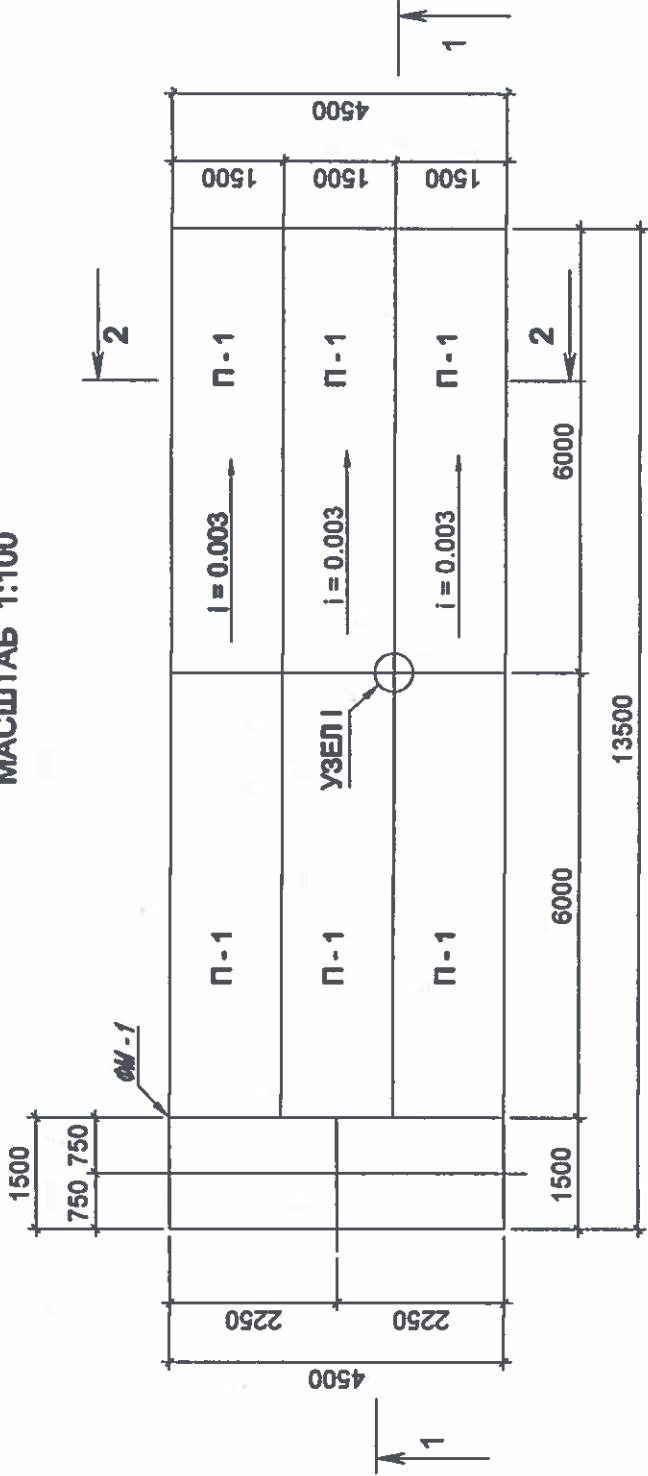
РАЗРЕЗ 2-2  
МАСШТАБ 1:50



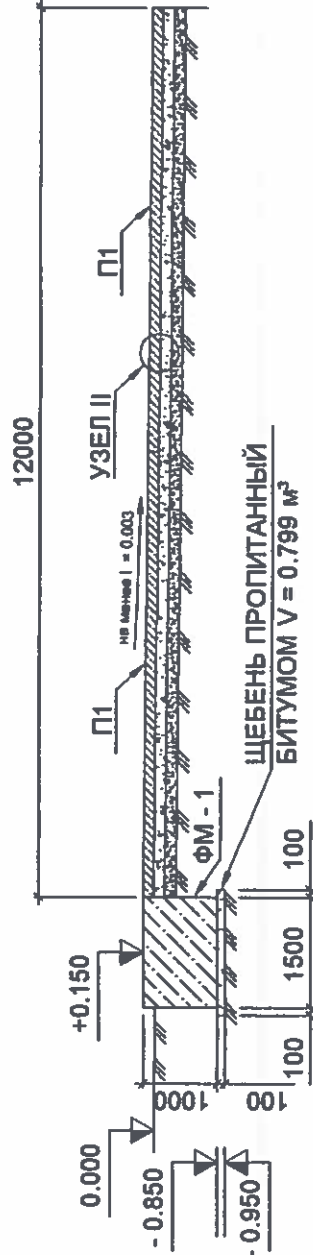
ПРИМЕЧАНИЯ:

1. ФУНДАМЕНТЫ ФМ - 1 ВЫПОЛНИТЬ ИЗ БЕТОНА КЛАССА В15 НА СУЛЬФАТОСТОЙКОМ ЦЕМЕНТЕ. МАРКА ПО ВОДОНЕПРОНИЦАЕМОСТИ W8, ПО МОРОЗОСТОЙКОСТИ F76.
2. В ОСНОВЕ ФУНДАМЕНТОВ ВЫПОЛНИТЬ ЩЕБЕНОЧНУЮ ПОДГОТОВКУ ТОЛЩИНОЙ 100 ММ.
3. БОКОВЫЕ БЕТОННЫЕ ПОВЕРХНОСТИ, СОПРИКАСАЮЩИЕСЯ С ГРУНТОМ, ОБЕЗЖИТЬ ГОРЯЧИМ БИТУМОМ ВН - III ЗА ДВА РАЗА ПО ГРУНТОВКЕ ИЗ 40% РАСТВОРА БИТУМА В КЕРОСИНЕ.
4. УКЛОН ПЛОЩАДКИ ПОД РЕМОНТНЫЙ АГРЕГАТ СОЗДАТЬ СООТВЕТСТВУЮЩЕЙ ПЛАНИРОВОККОЙ ЩЕБЕНОЧНОЙ ПОДГОТОВКИ ОСНОВАНИЯ ДОРОЖНЫХ ПЛИТ С УКЛОНОМ 0.003 В СТОРОНУ РЕЛЬЕФА, ТОЛЩИНОЙ ПОДГОТОВКИ МАКС. 150 ММ. 100 ММ.
5. АРМИРОВАНИЕ ДОРОЖНЫХ ПЛИТ ПАГ-14 (6.0x1.5x0.14 м) АНАЛОГИЧНО БУДЕТ ВЫПОЛНЯТЬСЯ ПО ГОСТУ 21924.0-84 (ПАГ 14 - 6.0x2.0x0.14 м).

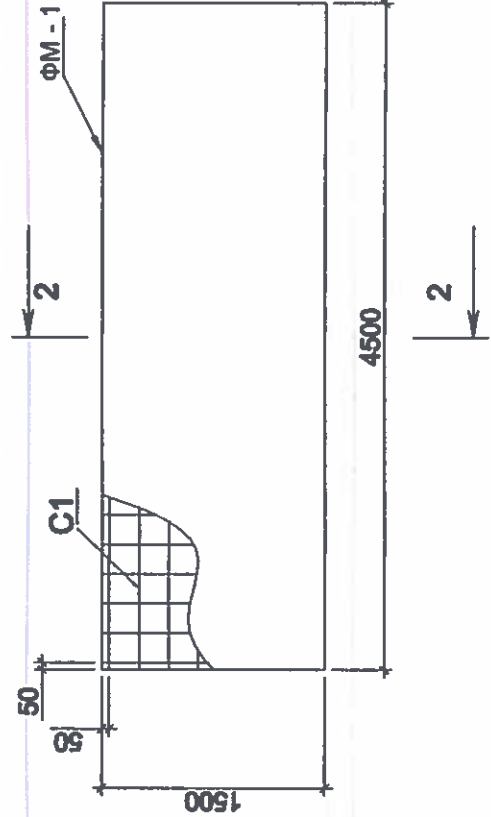
ПЛАН ПЛОЩАДКИ ПОД РЕМОНТНЫЙ АГРЕГАТ  
МАСШТАБ 1:100



РАЗРЕЗ 1-1  
МАСШТАБ 1:100




ФУНДАМЕНТ ФМ-1  
МАСШТАБ 1:50



УЗЕЛ II  
МАСШТАБ 1:25

ДОРОЖНЫЕ ПЛИТЫ ПАГ-14 (6.0x1.5x0.14 м.)  
по ГОСТУ 21924.0-84 (Прим.5)  
ЩЕБЕНЬ - 150 мм.; V общий = 9.0 м³;  
ПЕСОК МЕЛКИЙ - 150 мм. V общий = 9.0 м³;  
УТРАМБОВАННЫЙ ГРУНТ ОСНОВАНИЯ



Редакция	Дата	Подпись	Проверено	Примечание
 ГЕНЕРАЛЬНЫЙ ПРОЕКТИРОВЩИК АО "КАЗНИПИМУНАЙГАЗ"				
Изм.	Кол.уч.	Лист	№ док.	Дата
Разработал		Кулмуратов		
Проверил		Горячев		
Н.контроль		Белгиев		
ГИП		Дүйсенбаев		
ДГ16-ДКС-009-147-АС ВЫКЛЮЧНЫЕ ЛИНИИ С ОБУСТРОЙСТВОМ УСТЬЕВ СКВАЖИН N366 НА М/Р АКШАБУЛАК				
Обустройство устья скважины N366		Стация	Лист	Листов
		РП	7	-
Площадка под ремонтный агрегат скважин. Фундамент ФМ-1. Разрезы.		ТОО "SNK group"		