

ТЕХНИЧЕСКАЯ СПЕЦИФИКАЦИЯ ТОВАРОВ

Технические, качественные и эксплуатационные характеристики товаров, не должны противоречить техническим регламентам и обязательным требованиям, устанавливаемым в государственных и межгосударственных стандартах, не должны быть ниже обязательных требований, принятых в Республике Казахстан и должны быть не ниже следующих требований:

№ строки ПЗ	Полное описание и технические, качественные и эксплуатационные характеристики товара (СТ РК ГОСТ/СНИП и т.д.)	Ед. изм.	Кол-во	Срок поставки	Условия и место поставки	*Марка, модель, код или артикуль, каталожный или спецификационный номер товара (заполняется потенциальным поставщиком)	*Завод изготовитель (заполняется потенциальным поставщиком)	*Страна происхождения (заполняется потенциальным поставщиком)	Гарантийный период (заполняется потенциальным поставщиком)
1	Радиатор горизонтального воздушного охлаждения EA-401 С 1. Пропускная способность: 23 м ³ /ч; 2. Температура входящего воздуха ОС: 78/52; 3. Температура расчетная ОС: 149; 4. Давление мин./макс: 1,7 МПа; 5. Давление расчетное: 2,07 МПа; 6. Поверхность теплообмена оребренных труб 114,4 м ² 7. Коэффициент оребрения (условный) 20 8. Количество рядов труб в секции 5 9. Число ходов по трубам 5 10. Диаметр трубы условный проход, мм 25/20 11. Размер/тип фланца 300 RF 12. Диаметр входного/выходного фланца, мм 154,2/102,4 13. Геометрические размеры oxidantidev, м: Длина - 9,535 Ширина - 3,660 Высота - 0,265 14. Вес, тн.: 7,080 15. Материальное исполнение Углеродистая сталь 16. Чертежи прилагаются (2 листа)	шт.	1	90 дней с момента подписания договора	ДДР (Incoterms 2010) Кызылординская обл. м/р "Ақшабулак", склад "КТМ"				

Требования к потенциальному поставщику:

1. Предоставить детальные чертежи, паспорты и все расчеты Директора включаемого в себя габаритные размеры, подлежащие размеры и внутреннее устройство. Расчетный срок службы не менее 20 лет.

2. На поставленные товары Потенциальный поставщик обязан предоставить гарантию в течение 24 месяцев со дня ввода в эксплуатацию. В случае поломки в течение гарантийного срока Потенциальный поставщик обязан устранить и **заменить их за свой счет. Также Потенциальный поставщик после подписания договора должен предоставить конструктора для уточнения деталей схемы/чертежей радиатора.**

- * *предоставить техническую спецификацию в системе Заявки на участие в закупках в одной форме с заголовком всех строк технической спецификации*
- * *в преддверии технической спецификации в обязательном порядке предоставить код или артикуль, каталожный или спецификационный номер товара, завод изготовитель. Страна происхождения.*
- * *в строке Марка, модель, код или артикуль, каталожный или спецификационный номер товара указываться обязательно наименование производителя/фирмы по которому можно определить товар*
- * *в строке Завод изготовитель не указывать более одного завода изготовителя*
- * *строка Полное описание и технические, качественные и эксплуатационные характеристики товара (СТ РК ГОСТ/СНИП и т.д.) должна включать в себя только полное описание технических и конструктивных характеристик и комплектации товара, но не должна содержать в себе указания марки модели, и др. информации о товаре.*

Директор производственно-технического департамента

Заместитель директора производственно-технического департамента

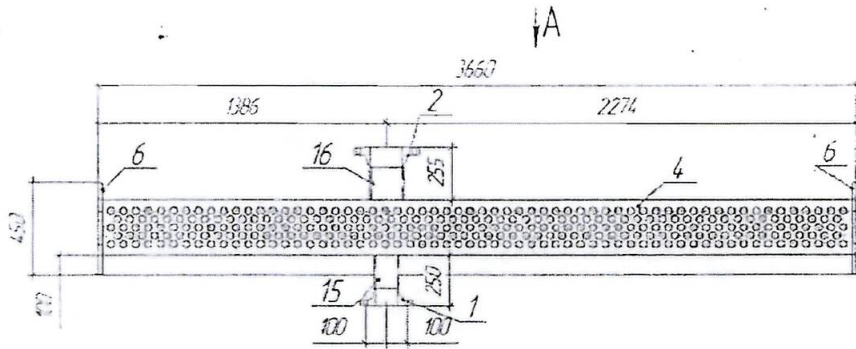
Начальник отдела хозяйства


 Н. Панысин

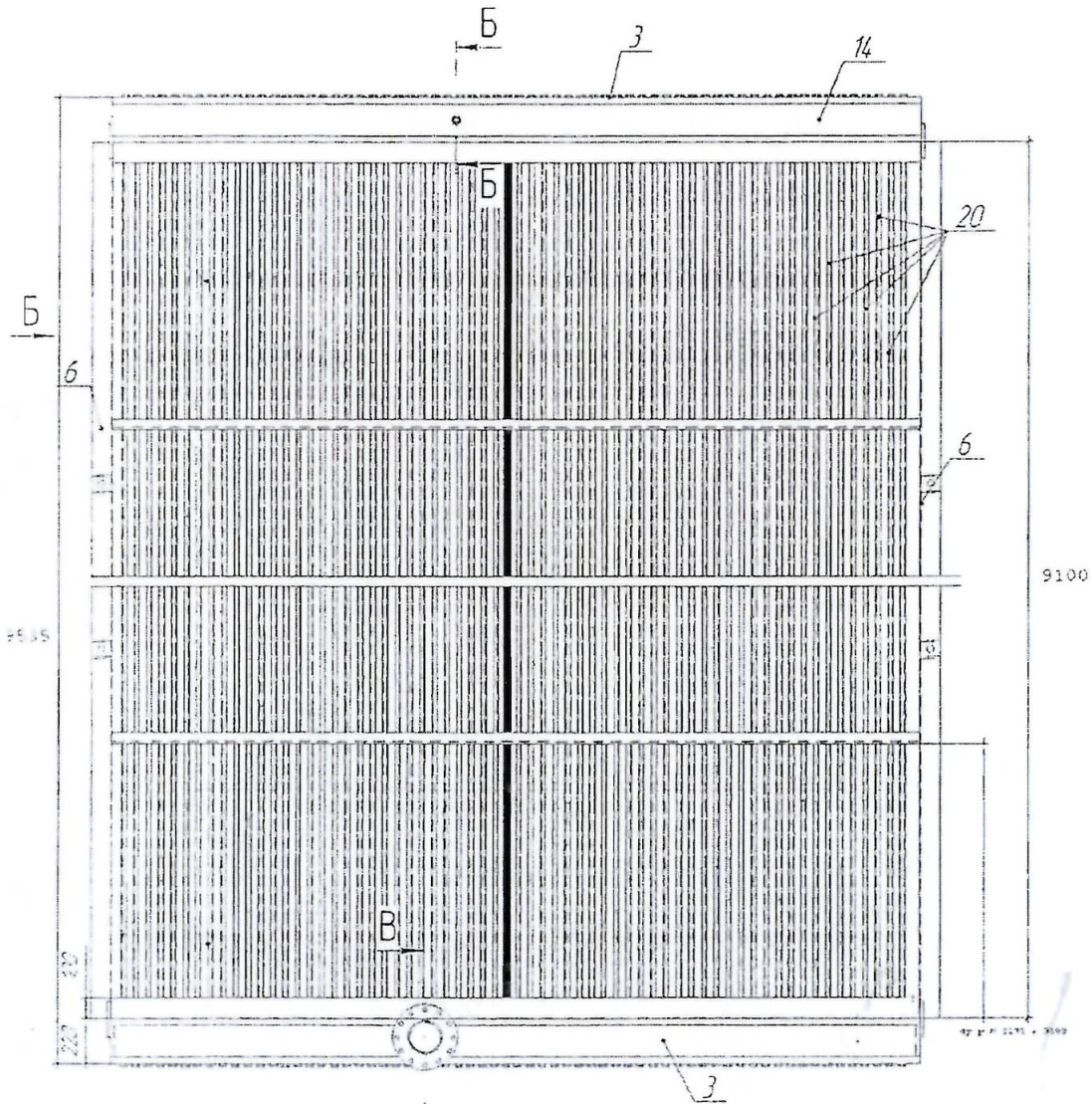
 А. Шамшин

 Б. Салыков

EA 401 C



Вид А

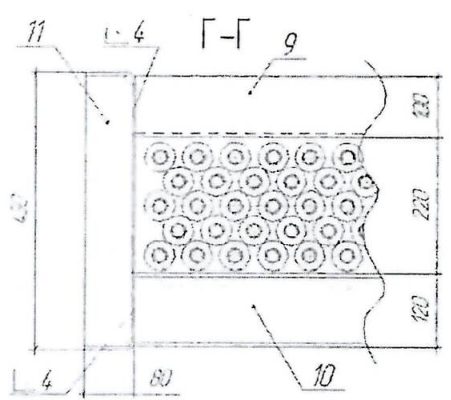
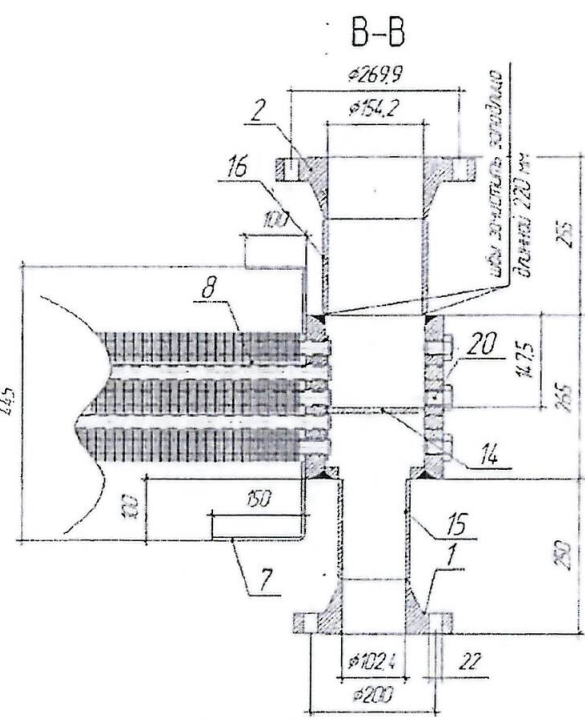
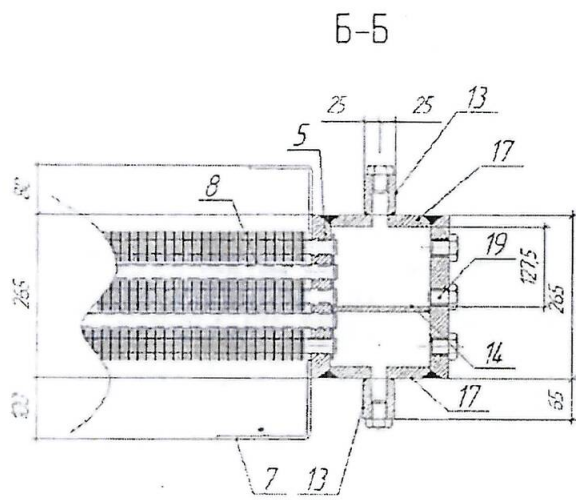
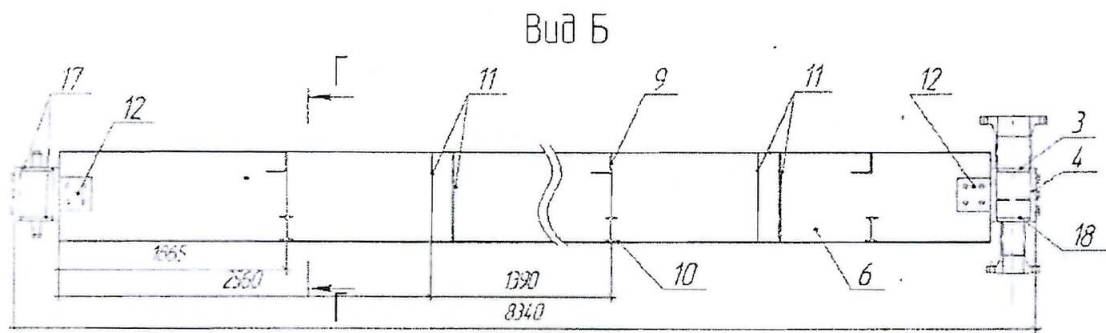


- 1 Диаметр для трубок
- 2 Шаг между центрами трубок согласно СНиП РК 5.04-19-2002
- 3 Толщина стального листа 10 мм после изготовления.
- 4 Шаг между трубами с полным пробегом по всей длине протяжки витков.
- 5 В месте пробки вертикальной фланца к катушке, шаг между трубами должен быть 220 мм.

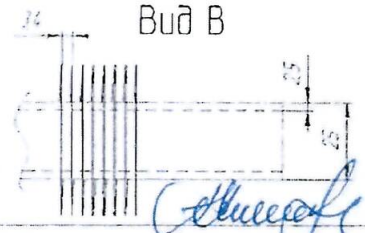
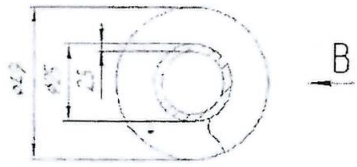
Мещеряков

EA 401 C		Охладитель пропана	
		Сборочный чертеж	
№	Исполн.	Дата	Лист
1	Мещеряков		11
2			
3			
4			
5			

EA 401 C



Дет. поз 19



№	Кол-во	Обозначение	Наименование	шт	Примечание
Детали					
1	1	EA 401 D-1	Фланец - $\phi 254 / \phi 102.4$	1	40X
3	1	EA 401 D-2	Фланец - $\phi 162 / \phi 154.2$	1	40X
3	1	EA 401 D-3	Пластина - $20 \times 150 \times 360$	1	C34.5
4	2	EA 401 D-4	Пластина - $20 \times 265 \times 360$	2	C34.5
5	2	EA 401 D-5	Пластина - $20 \times 265 \times 360$	2	C34.5
6	2	EA 401 D-6	Швеллер ГЛ 500x100 L=7500	2	C34.5
7	2	EA 401 D-7	Уголок ГЛ 50x100 L=3620	2	C34.5
8	2	EA 401 D-8	Уголок ГЛ 50x100 L=3620	2	C34.5
9	3	EA 401 D-9	Фланец L 100x7 L=3095	3	C34.5
10	1	EA 401 D-10	Балка L 12 L=3095	1	C34.5
11	8	EA 401 D-11	Ребра - $5 \times 75 \times 40$	8	C34.5
12	4	EA 401 D-12	Пластина - $75 \times 150 \times 160$	4	C34.5
13	2	EA 401 D-13	Груба круг $\phi 50 L=65$	2	C34.5
14	1	EA 401 D-14	Пластина - $20 \times 150 \times 270$	1	C34.5
15	1	EA 401 D-15	Груба $\phi 116 \times 6 L=363$	1	C34.5
16	1	EA 401 D-16	Груба $\phi 116 \times 6 L=156$	1	C34.5
17	2	EA 401 D-17	Пластина - $20 \times 150 \times 360$	2	C34.5
18	1	EA 401 D-18	Пластина - $20 \times 150 \times 360$	1	C34.5
19	20	EA 401 D-19	Сетка для армирования бетона L=7500	20	
20	35	EA 401 D-20	Швеллер - швеллеров 35	35	C34.5

EA 401 C

С. Шумилов

ТЕХНИЧЕСКАЯ СПЕЦИФИКАЦИЯ ТОВАРОВ

Технические, качественные и эксплуатационные характеристики товаров, не должны противоречить техническим регламентам и обязательным требованиям, устанавливаемым в государственных и межгосударственных стандартах, не должны быть ниже обязательных требований, принятых в Республике Казахстан и должны быть не ниже следующих требований:

№ строки ПЗ	Полное описание и технические, качественные и эксплуатационные характеристики товара (СТ РК/ ГОСТ/СНИП и т.д.)	Ед. изм.	Кол-во	Срок поставки	Условия и место поставки	*Марка, модель, код или артикуль, каталожный или спецификационный номер товара (заполняется потенциальным поставщиком)	*Завод изготовитель (заполняется потенциальным поставщиком)	*Страна происхождения (заполняется потенциальным поставщиком)	Гарантийный период (заполняется потенциальным поставщиком)
1	Радиатор горизонтального воздушного охладителя EA-401 D 1. Производительность: 42 м ³ /ч; 2. Температура входа/выхода ОС: 78/53; 3. Температура расчетная ОС: 149; 4. Давление мин./макс: 1,7 МПа; 5. Давление расчетное: 2,07 МПа; 6. Поверхность теплообмена оребренных труб 160,5 м ² 7. Коэффициент оребрения (условный) 22 8. Количество рядов труб в секции 5 9. Число ходов по трубам 5 10. Диаметр трубы/условный проход, мм 25/20 11. Размер/тип фланца 300 RF 12. Диаметр входного/выходного фланца, мм 154,2 13. Геометрические размеры охладителя, м: Длина - 10,690 Ширина - 3,935 Высота - 0,265 14. Вес, тн.: 12,040 15. Материальное исполнение Углеродистая сталь 16. Чертежи прилагаются (2 листа).	шт.	1	90 дней с момента подписания договора	DDP (Incoterms 2010) Кызылординская обл., м/р "Ақшабулак", склад "КТМ"				

Требования к потенциальному поставщику:

1. Предоставить детальные чертежи, паспорта и все расчеты радиатора включительно в себя габаритные размеры, подкрепительные размеры и внутреннее устройство. Расчетный срок службы не менее 20 лет;


2. На поставленные товары Потенциальный поставщик обязан предоставить гарантию в течение 24 месяцев со дня ввода в эксплуатацию. В случае поломки в течение гарантийного срока Потенциальный поставщик обязан устранить и заменить их за свой счет. Также Потенциальный поставщик после подписания договора должен предоставлять конструктора для уточнения деталей схем/чертежей радиатора.

- * 1. предоставлять техническую спецификацию в сканированном виде в электронном виде в бланки формы, с заверенным всех штампов технической спецификации
- * 6. предоставлять техническую спецификацию к обязательному элементу, например, модель, модель, код или артикуль, каталожный или спецификационный номер товара, завод изготовитель, Страна происхождения.
- * 6. в штампе Модель, модель, код или артикуль, каталожный или спецификационный номер товара, указывается обязательное наименование потенциального поставщика по контракту, можно определить товар
- * 6. в штампе Завод изготовитель не указывать более одного завода изготовителя
- * 6. в штампе Полное описание и технические, качественные и эксплуатационные характеристики товара (СТ РК/ГОСТ/СНИП и т.д.) должна включать в себя только полное описание технических и конструктивных характеристик и комплектации товара, но не должна содержать в себе указаний марки модели, и др. номеров кодов товара.

Директор производственно-технического департамента

Заместитель директора производственно-технического департамента

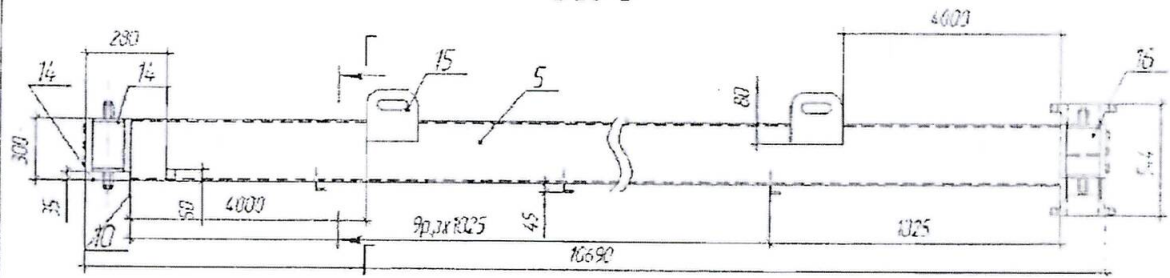
Начальник отдела газового хозяйства


 Н. Павлов
 Шамшиев А.
 М.С. Салыков Б.

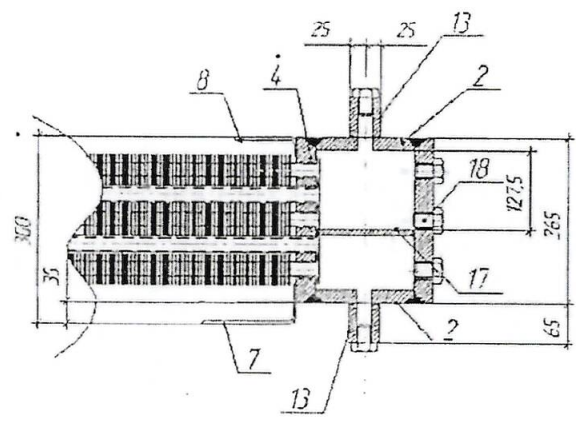


Вид Б

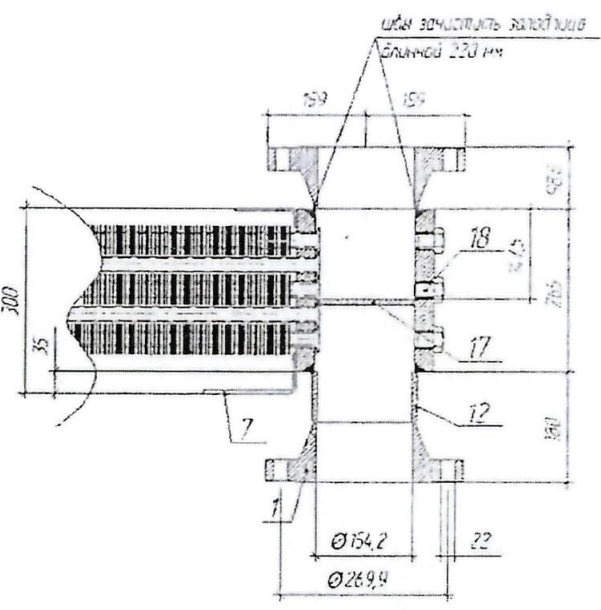
EA 4010



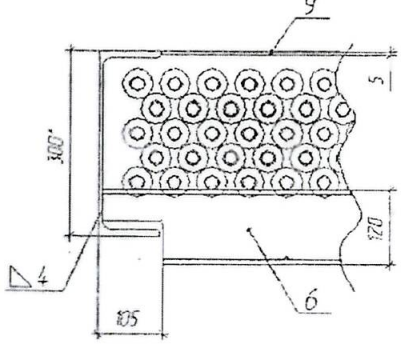
Б-Б



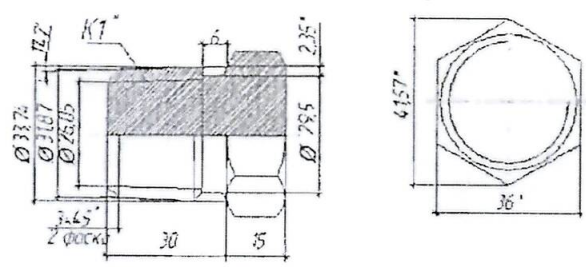
В-В



Г-Г



Заглушка



№	Обозначение	Изготовление	Кол-во	Примечание
Листы				
1	EA 4010-1	Диаметр - 678/1250	2	Листы 100
2	EA 4010-2	Пластина-20x125x3935	2	Листы 100
3	EA 4010-3	Пластина-20x265x3935	2	Листы 100
4	EA 4010-4	Пластина-20x265x3935	2	Листы 100
5	EA 4010-5	Листок металла 10x12x10	2	Листы 100
6	EA 4010-6	Ребра 12x3935	5	Листы 100
7	EA 4010-7	Спальня-11x5x125x20x3935	2	Листы 100
8	EA 4010-8	Спальня-11x5x125x20x3935	2	Листы 100
9	EA 4010-9	Пластина-5x100x3935	5	Листы 100
10	EA 4010-10	Крепёж-4x10x120	2	Листы 100
11	EA 4010-11	Крепёж ГЛ 4x5x70x10	2	Листы 100
12	EA 4010-12	Грибы-18x18x1-81	1	Листы 100
13	EA 4010-13	Грибы-круп 45x1165	2	Листы 100
14	EA 4010-14	Пластина-23x150x13935	2	Листы 100
15	EA 4010-15	Листы-20x250x250	4	Листы 100
16	EA 4010-16	Листы-20x150x225	4	Листы 100
17	EA 4010-17	Пластины-10x150x3935	1	Листы 100
18	EA 4010-20	Заглушка в диаметре 36	4	Листы 100
19	EA 4010-19	Листы 100, толщина 100	120	Листы 100
EA 4010				

Handwritten signature

Handwritten signature