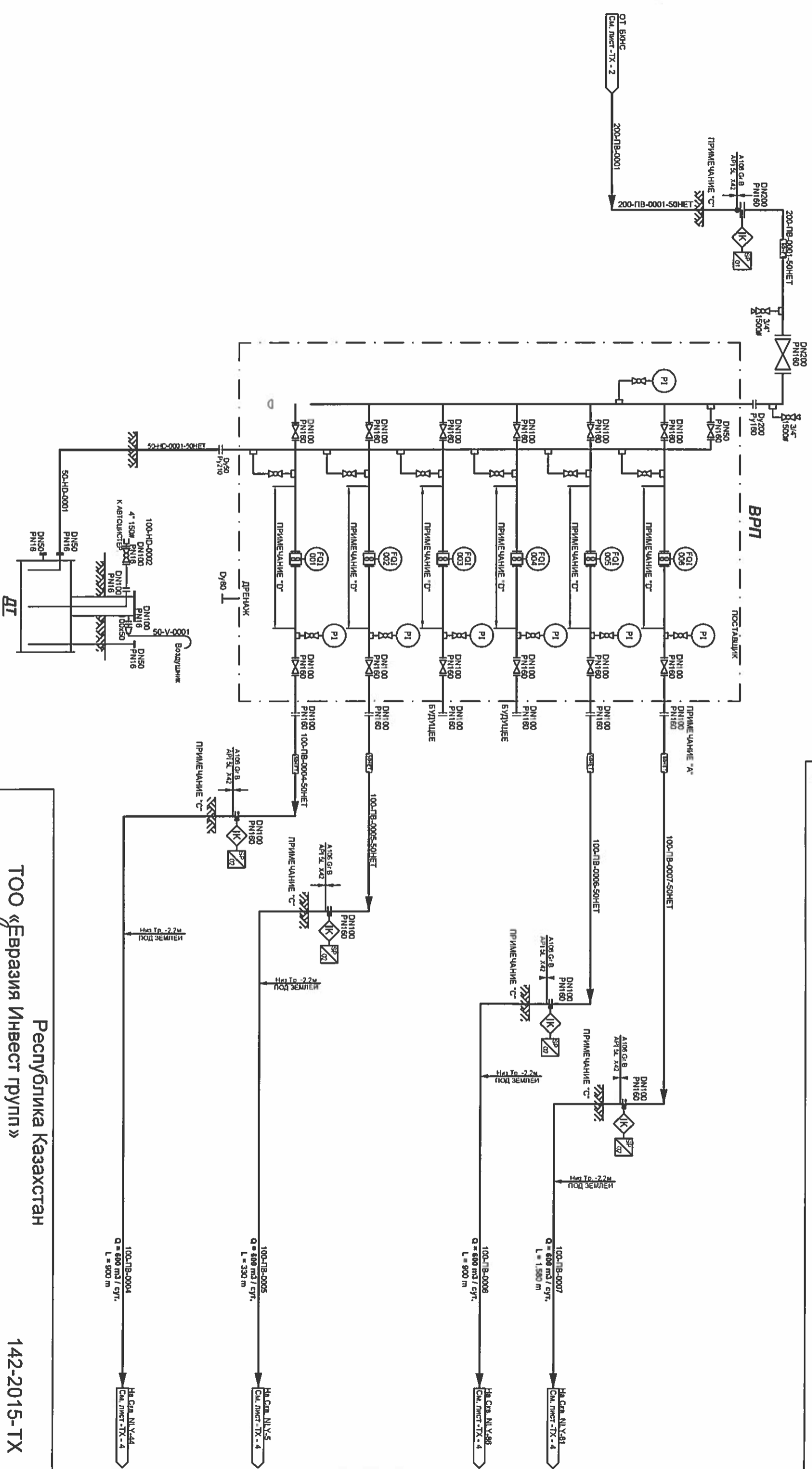


ВРП
ДИ

ВОДОРАСПРЕДЕЛИТЕЛЬНЫЙ ПУНКТ
 ВРП-16 ОЗНАЧЕНИЕ БСТ.21-1-2-2-1-0-100
 В комплекте с расходомерами
 "Крона - ОПТИФЛУХ 4300"
 Расчетное давление: 160 бар(атм)
 Проектировщик: "СЭИП"

ДРЕЗНУЧНАЯ ЕЖКОСТЬ
 ОБЪЕМ 2м³
 Расчетное давление: 160 атм



- ПЕРЕЧЕНЬ ТРЕБОВАНИЙ ПО ВОДОРАСПРЕДЕЛИТЕЛЬНОМУ МАНИФОЛДУ:**
1. ВРП - водораспределительный Манifold должен быть с номинальным значением 16 Мра (160 бар). (Номинальное давление)
 2. Задание ВРП должно быть из металлической конструкции с крышей и стенами из многослойных панелей.
 3. ВРП должен подогреваться электропроводными нагревателями, который должен быть поставлен вместе с ВРП.
 4. Четыре (4) соединения для инжекторных врезок должны быть обеспечены в дополнение к 2 запорными частями ВРП вместе с глухими фланцами Ду 100 Ру 160. (Всего 8 соединений).
 5. ВРП должен быть снабжен манометрами фирмы Уика (тип 233.50 Диапазон 0...160бар, резьба 1/2"НPT, с разделителем: Тип 990.34 Мб 52, Диаг. шкалы 100мм заполненный глицерином, штуцер снизу -7 шт.), сточными трубами как указано в Схеме Трубных Обвязок.
 6. ВРП должен быть снабжен Вентилятором и Регулируемыми Жалюзи.

ПРИМЕЧАНИЯ:

- "А" - ОТВЕТНЫЙ ФЛАНЦ И ФЛАНЦЕВАЯ ЗАГЛУШКА - ПОСТАВЛЯЕТСЯ В КОМПЛЕКТЕ С ВРП - ПОСТАВЩИК
- "Б" - ТИП ФЛАНЦА И ДИАМЕТР ЗАВИСИТ ОТ УСТЯ СВАЖИНЫ
- "С" - ВСЕ НАДЗЕМНЫЕ И ПОДЗЕМНЫЕ ЧАСТИ ТРУБОПРОВОДА ДОЛЖНЫ БЫТЬ ОБОГРЕВАНЫ И ТЕРМОИЗОЛИРОВАНЫ ДО ГЛУБИНЫ 1,5 м. ("СОНЕТ" - МИНЕРАЛЬНАЯ ВАТА 50мм + ТЕРМОКАБЕЛЬ Термон или HEAT ТРАСЕ)
- "D" - РАСХОДОМЕРЫ ЭЛЕКТРОННЫЕ ОПТИФЛУХ 4300, DN100, PN 160, расхода 5-217 м³/ч - 6 шт. ПОСТАВЛЯЕТСЯ В КОМПЛЕКТЕ С ВРП - ПОСТАВЛЯЕТСЯ КРОМЕ.

Республика Казахстан		142-2015-ТХ	
ТОО «Евразия Инвест групп»			
Г/ИП	Сейтказаров Б.М.	ТОО СП «КАЗГЕРМУНАЙ»	Контракт №2015-59
Исполнитель	Чубрипович С.	«Нагнетательные линии на м/р Нуралы скв. №5, 44, 81, 84, 86»	Арх. №142
		Технологическая схема	ИН-П 1
			К-80 листов - 4
			Лист - 3
			Масштаб -
г. Кызылорда	2015 г.		

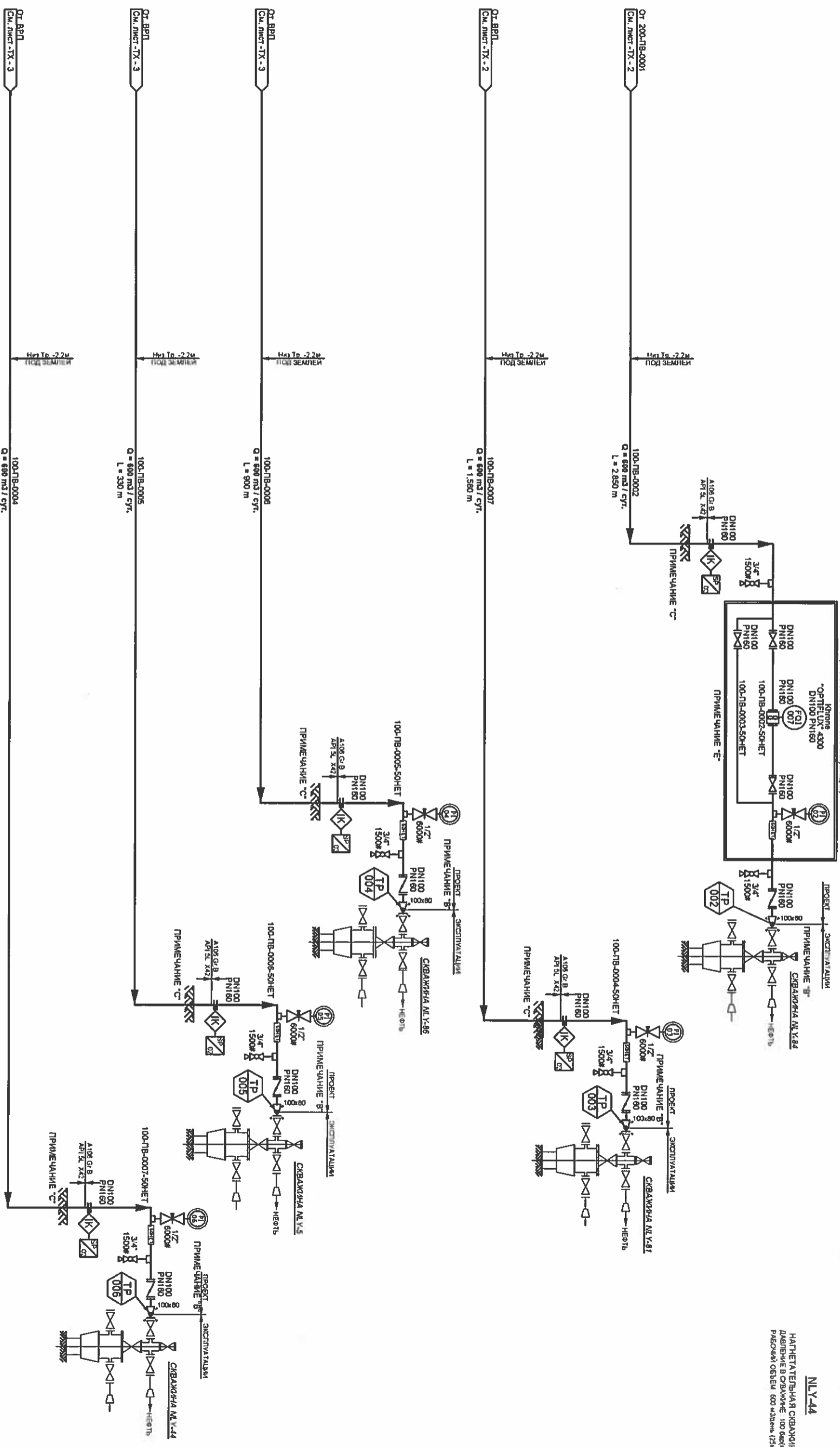
Н.У.-84
НАПЕТАТЕЛЬНАЯ СВАЖЮННА
ДАВЛЕНИЕ В СВАЖЮНЕ: 100 БАРАТАН
РАСЧОНЫЙ ОБЪЕМ: 600 КДМ³ (25АДМ)

Н.У.-91
НАПЕТАТЕЛЬНАЯ СВАЖЮННА
ДАВЛЕНИЕ В СВАЖЮНЕ: 100 БАРАТАН
РАСЧОНЫЙ ОБЪЕМ: 600 КДМ³ (25АДМ)

Н.У.-96
НАПЕТАТЕЛЬНАЯ СВАЖЮННА
ДАВЛЕНИЕ В СВАЖЮНЕ: 100 БАРАТАН
РАСЧОНЫЙ ОБЪЕМ: 600 КДМ³ (25АДМ)

Н.У.-5
НАПЕТАТЕЛЬНАЯ СВАЖЮННА
ДАВЛЕНИЕ В СВАЖЮНЕ: 100 БАРАТАН
РАСЧОНЫЙ ОБЪЕМ: 600 КДМ³ (25АДМ)

Н.У.-44
НАПЕТАТЕЛЬНАЯ СВАЖЮННА
ДАВЛЕНИЕ В СВАЖЮНЕ: 100 БАРАТАН
РАСЧОНЫЙ ОБЪЕМ: 600 КДМ³ (25АДМ)



ПРИМЕЧАНИЯ:

- "А": ОТВЕТНЫЙ ФЛАНЕЦ И ФЛАНЦЕВАЯ ЗАГЛУШКА - ПОСТАВЛЯЕТСЯ В КОМПЛЕКТЕ С ВРП - ПОСТАВЩИК.
- "В": ТИП ФЛАНЦА И ДИАМЕТР ЗАВИСИТ ОТ УСТЯ СВАЖЮНЫ
- "С": ВСЕ НАДЗЕМНЫЕ И ПОДЗЕМНЫЕ ЧАСТИ ТРУБОПРОВОДА ДОЛЖНЫ БЫТЬ ОБОГРЕВАНЫ И ТЕРМОИЗОЛИРОВАНЫ ДО ГЛУБИНЫ 1,5 м. ("50НЕТ" - МИНЕРАЛЬНАЯ ВАТА 50мм, ПЛОТНОСТЬ 150 кг/м³ + ТЕРМОКАБЕЛЬ Термон или HEAT TRASE)
- "Е": РАСХОДОМЕРЫ ЭЛЕКТРОННЫЕ ОПТИЛУХ 4300, DN100, PN 160, расход 5-217м³/ч - 1 шт. ПОСТАВЛЯЕТСЯ НА СВАЖЮНЫ Н.У.-84

Республика Казахстан
ТОО «Евразия Инвест групп»

142-2015-ТХ

ТИП	Сейтазоров Б.М.	ТОО СП «КАЗГЕРМУНАЙ»	Контакт №2015-59	Арк №1142
Исполнитель	Чубрилов С.	«Нагнетательные линии на м/р Нурапы скв. №5, 44, 81, 84, 86»	Марка	ИН-П 1
		Технологическая схема	К-80 листов - 4	Лист - 4
			Масштаб	-
	Г. Кызылорда	2015 г.		