

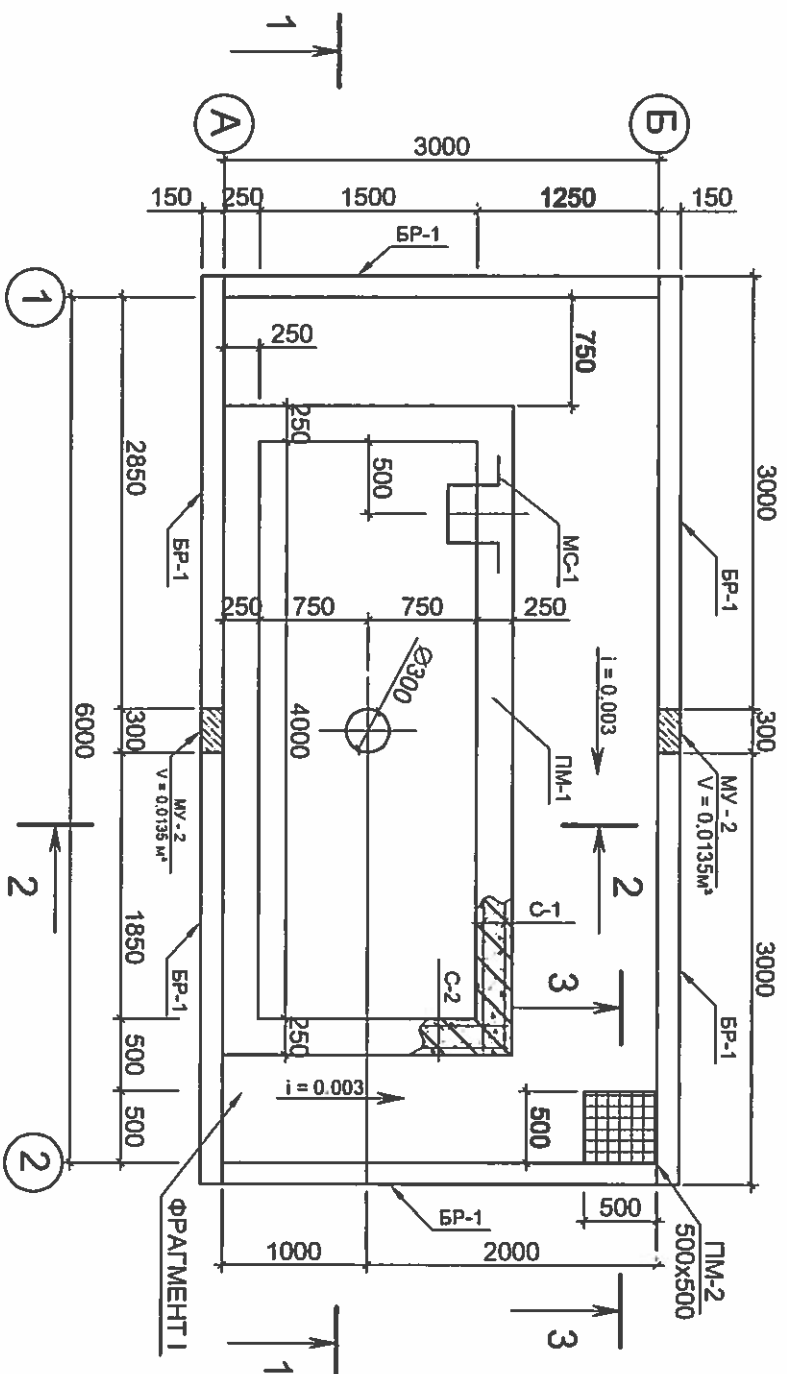
- ПРИМЕЧАНИЕ
1. ОПОРУ PS-01, PS-02, PS-03 СМОТРЕТЬ НА ЧЕРТЕЖАХ АС-3.
 2. ОПОРУ PS-04 СМОТРЕТЬ НА ЧЕРТЕЖАХ АС-4.

Республика Казахстан
 ТОО «Евразия Инвест Групп»

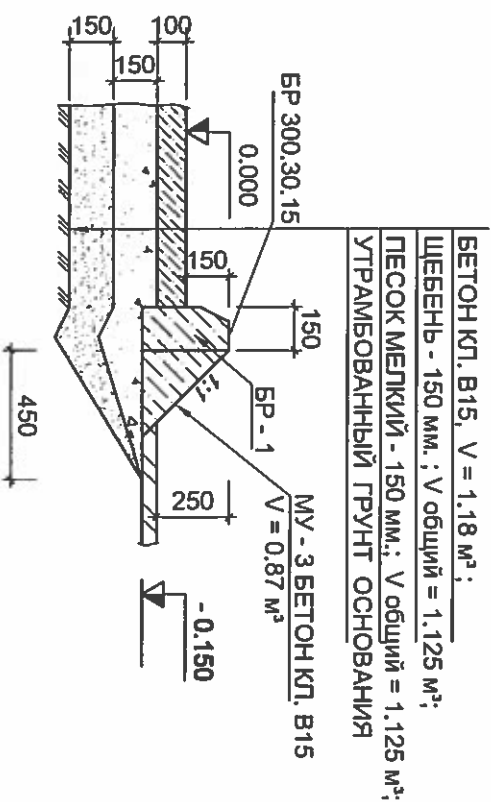
142-2015-АС

| | | | | |
|---------------|------------------|---|-------------------|------------------|
| Г/П | Сейтпазаров Б.М. | ТОО СП «КАЗГЕРМУНАЙ» | Контракт №2015-59 | Арх. №142 |
| Исполнитель | Кулимуратова А. | «Нагнетательные линии на м/р Нураулы скв. №5, 44, 81, 84, 86» | Марка | ИИ-П 1 |
| | | План расположения опор | К-во листов - 35 | Лист - 10 |
| г. Казыпшолла | 2015 г. | | Масштаб | 1 : 40 1 : 25 |

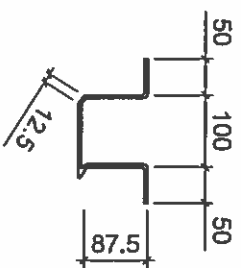
ПЛАН ПЛОЩАДКИ УСТЯ СВАЖИНЫ
МАСШТАБ 1:50



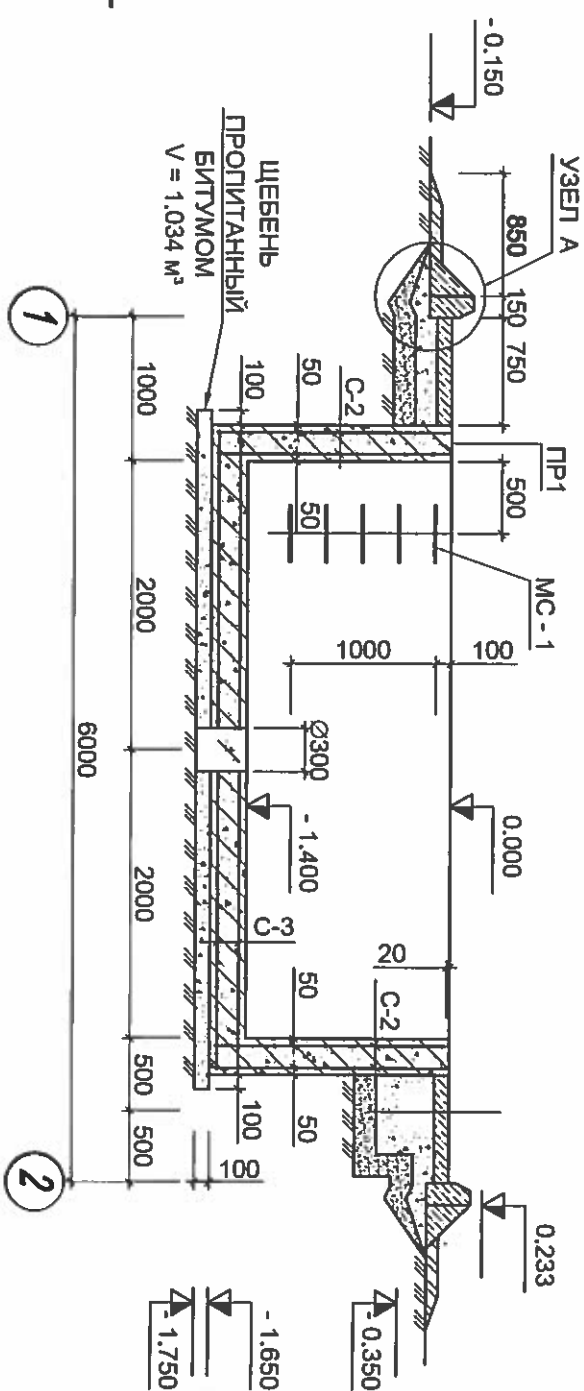
УЗЕЛ А
МАСШТАБ 1:25



МС - 1
МАСШТАБ 1:10



РАЗРЕЗ 1 - 1
МАСШТАБ 1:50

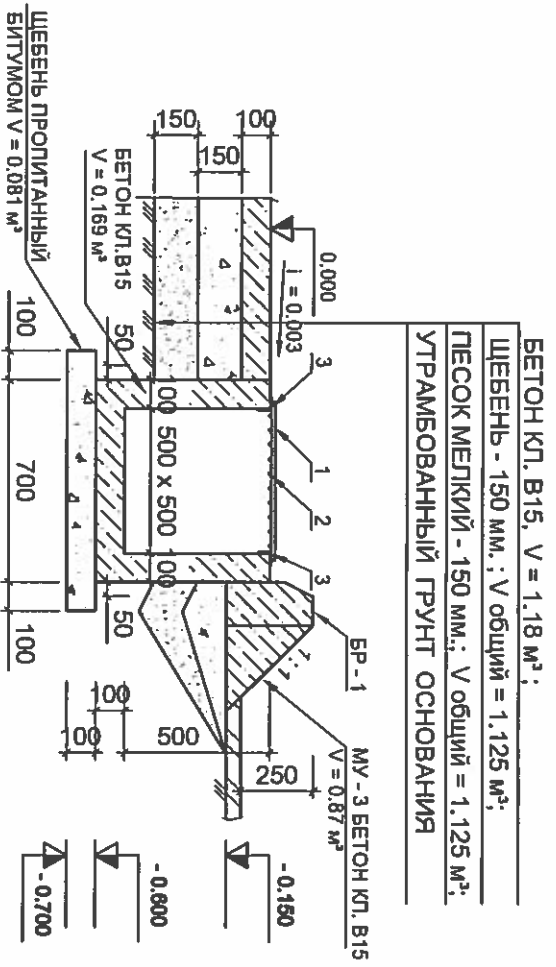


1. УЖЕЛН ПЛОЩАДКИ УСТЯ СВАЖИНЫ СОЗДАТЬ СООТВЕТСТВУЮЩЕЙ ПЛАНИРОВКОЙ
ЩЕБЕНОЧНОЙ ПОДГОТОВКИ ОСНОВАНИЯ БЕТОНА С УЖЕЛОМ 0.003 В СТОРОНУ МОНОЛИТНОГО
ПРЯМКА ЛМ - 2, ТОЛЩИНОЙ ПОДГОТОВКИ МАКС. 150 ММ., 100 ММ.

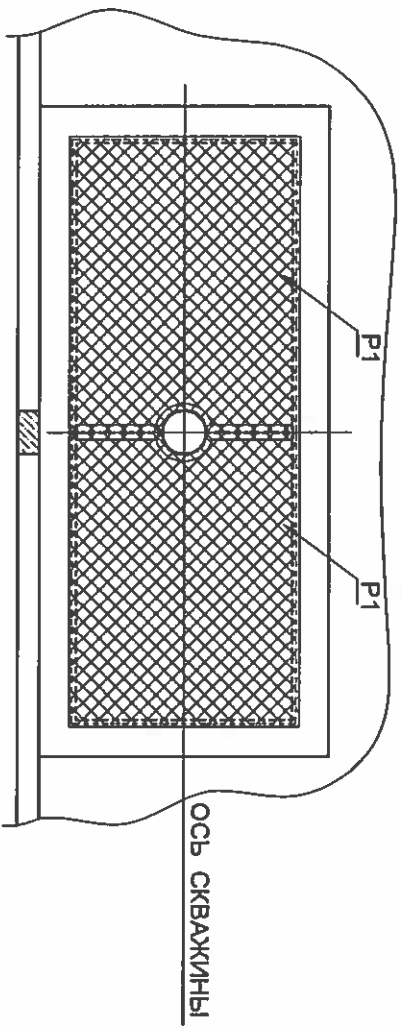
Республика Казахстан
ТОО «Евразия Инвест Групп» 142-2015-АС

| | | | | |
|--------------|-----------------|--|-------------------|-----------|
| ГИП | Сейтгалиев Б.М. | ТОО СП «КАЗТЕРМУНАЙ» | Контракт №2015-59 | Арх.№142 |
| Исполнитель | Кулимуратова А. | "Наметательные линии на м/р Нуралы св. № 5, 44, 81, 84, 86" | Марка | ИИ-П 1 |
| г. Кызылорда | 2015 г. | ПЛАН ПЛОЩАДКИ УСТЯ СВАЖИНЫ №84, 86, РАЗРЕЗЫ 1 - 1, 4 - 4, УЗЕЛ А, МС - 1, ОП1. | К-во листов - 35 | Лист - 24 |
| | | | Масштаб | - |

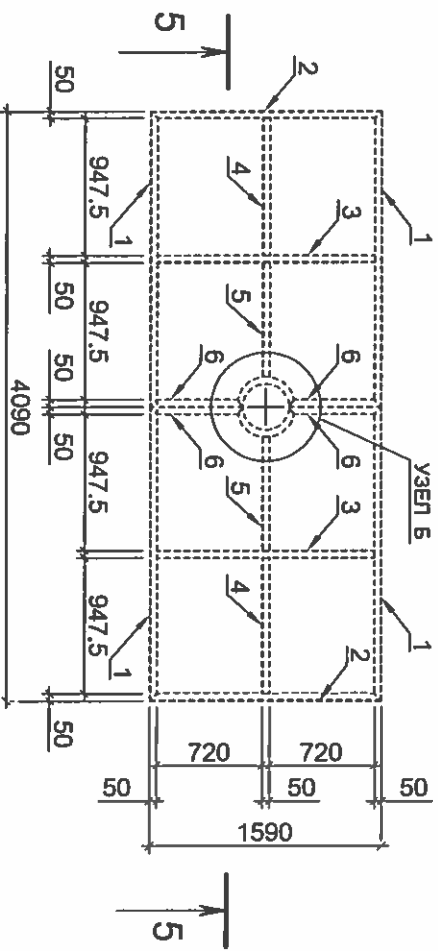
РАЗРЕЗ 3-3
МАСШТАБ 1:25



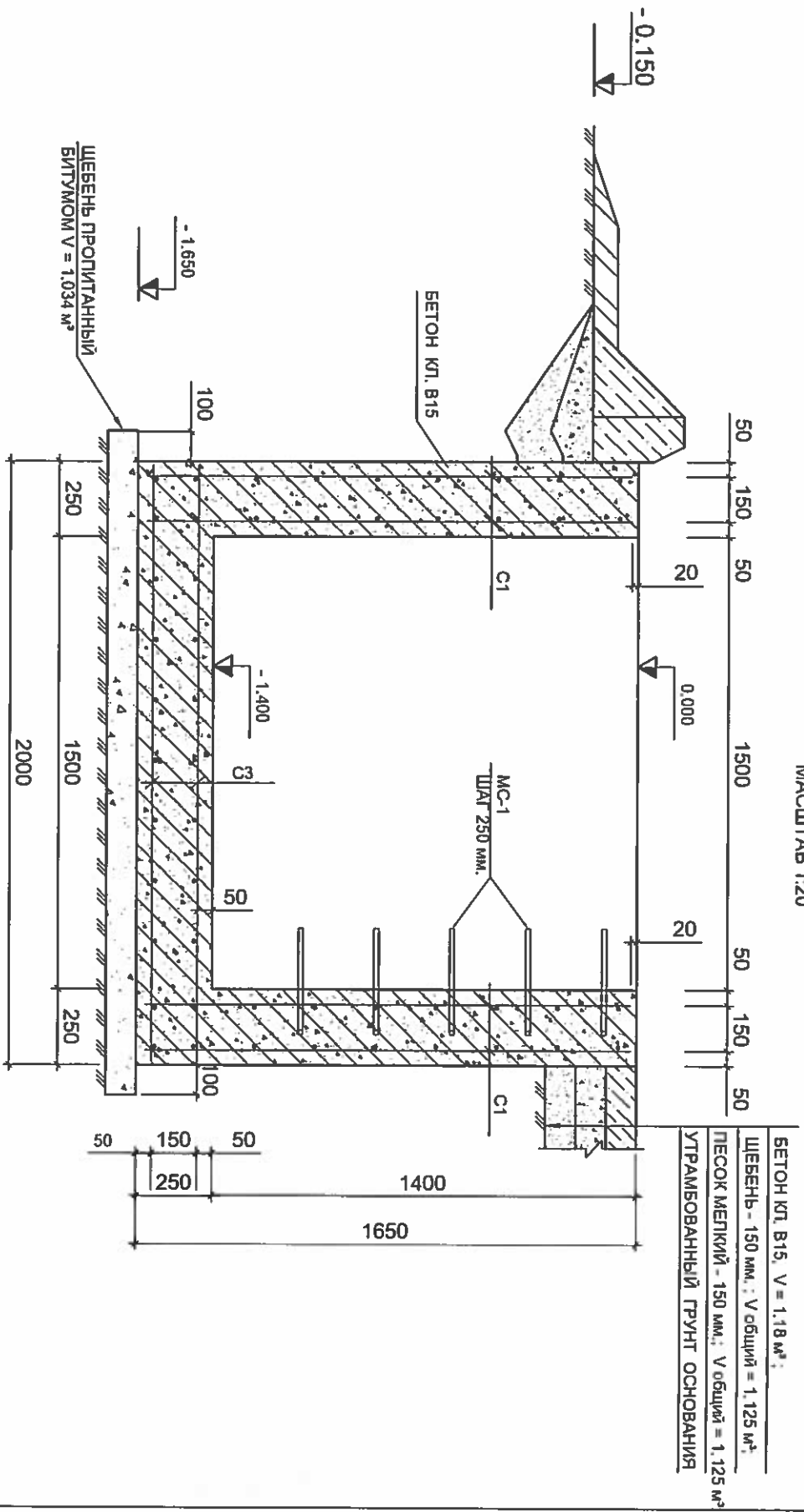
ФРАГМЕНТ 1
МАСШТАБ 1:50



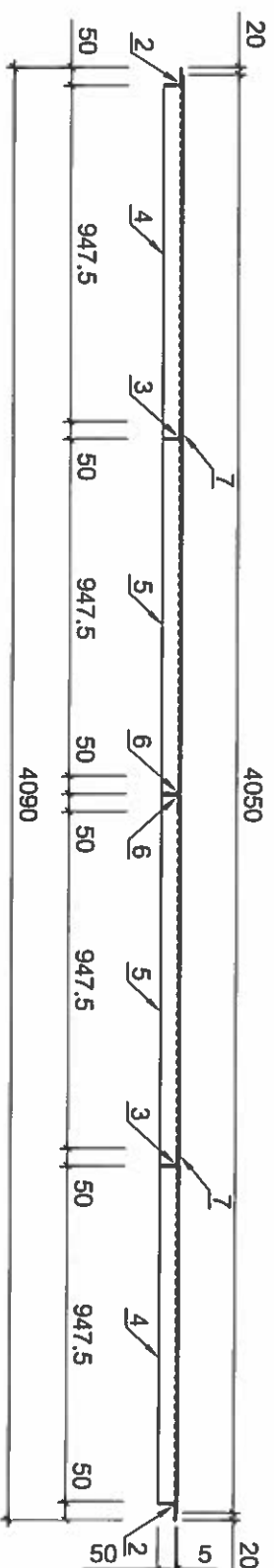
РЕШЕТКА Р1
МАСШТАБ 1:50



РАЗРЕЗ 2-2
МАСШТАБ 1:20



РАЗРЕЗ 5-5
МАСШТАБ 1:20



| | | | |
|--|-----------------------------------|-----------------------------|-----------|
| Республика Казахстан | | 142-2015-АС | |
| ТОО «Евразия Инвест Групп» | | ТОО СП «КАЗГЕРМУНАЙ» | |
| ТИП Исполнитель | Сейтгалиев Б.М. Кулмуратова А. | Контракт №2015-59 | Арх.№142 |
| "Нагнетательные линии на м/р Нуралы скв. № 5, 4д, 81, 84, 86" | | Марка | ИИ-П 1 |
| РАЗРЕЗЫ 2-2, 3-3, 5-5, ФРАГМЕНТ 1, РЕШЕТКА Р 1. | | К-во листов - 35 | Лист - 25 |
| г. Кызылорда | 2015 г. | Масштаб | - |