

**Техническое задание
на выполнение работ по ремонту днища и стенок резервуара Т-3201
на ЦППН м/р Акшабулак для ТОО «СП «Казгермунай»**

Введение:**Краткая характеристика резервуара РВС – 5000м³ Т-3201**

Тип резервуара - вертикальный сварной цилиндрический. Высота стенки 14,944 м., диаметр 20,824 м., объем проектный - 5000 м³, металл кровли – Ст. 3сп5. Резервуар предназначен для технической водонефтяной эмульсии, температура стенок резервуара от -50 С в зимнее время до +50 С в летнее время.

Характеристика резервуара		Параметры
Тип резервуара		Вертикальный сварной Цилиндрический
Высота стенки		14,944 м
Диаметр		20,824 м
Объем (проектный)		5000 м ³
Металл стенки: марка, толщины		ВСт3сп5, ВСт3шпс4, 1-2-3 пояс-12 мм
Металл днища: марка, толщина		ВСт3сп5, 10 мм
Металл кровли: марка, толщина		ВСт3сп5, 8 мм.

Настоящее техническое задание разработано в целях получения от потенциальных поставщиков предложений на работы по ремонту днища и стенок резервуара Т-3201 на ЦППН м/р для ТОО «СП «Казгермунай». Работы включаются в себя следующее:

№ п/п	Наименование	Содержание
1.	Наименование выполняемых работ	Ремонт днища и стенок резервуара 5000 м ³ .
2.	Место выполнения работ, адрес, объект, помещение	Цех подготовки и перекачки нефти (ЦППН), м/р Акшабулак
3.	Срок выполнения работ (окончания) работ	По заявке заказчика с момента заключения договора до 31.12.2017г.

<p>4.</p> <p>Описание объекта (оборудования, сооружения, здания, помещения ...) и его текущего технического состояния</p>	<p>Стальной резервуар РВС-5000 м³, срок эксплуатации 17 лет.</p>
<p>5.</p> <p>Общее описание выполняемых работ</p>	<ol style="list-style-type: none"> 1) Демонтаж старого днища РВС-5000м³ и внутренних трубопроводов, 800 мм I-го пояса стенки (ремонтная вставка) 2) Демонтаж люк лазов в количестве 2 шт. 3) После демонтажа днища РВС-5000м³ полное обследование основания и фундамента. 4) Восстановление существующего основания и фундамента под РВС-5000м³. 5) Монтаж нового днища толщиной металла 10 мм. марки ВСт3сп5 РВС-5000м³ и внутренних трубопроводов. 6) Монтаж ремонтной вставки с листового проката высота 800 мм, толщина 8мм I-го пояса РВС. 7) Изготовление и монтаж люк лазов в количестве 2 шт. 8) Демонтаж и монтаж внутренних нефтяных линий (вход и выход нефти) 9) Восстановление приёмно-раздаточных патрубков внутри РВС. 10) Демонтаж и монтаж нового эмеевика и опор. 11) Полная пескоструйная обработка резервуара (днища, кровля, стены) 12) Обезжиривание и обеспыливание перед антикоррозийным покрытием (днища, кровля, стены). 11) Покрытие грунтовкой и после антикоррозийное покрытие от днища на высоту 1500 мм с двухкомпонентным винилэфир акриловым со-полимерным покрытием с наполнителем из стекла хлопьев «Полигласс VEF», с соблюдением температурного режима и времени, также выше 1500мм стенки резервуара и кровли применить двухкомпонентный эпоксидный покрытие. 13) Монтаж протекторной защиты в количестве - 82 шт.-предоставляется Заказчиком. - на днище 54 штуки, между окружностями днища 2,80 м, между протекторами на окружностях днища 2,94 м, - на боковой поверхности 28 шт, между протекторами на боковой поверхности 2,50 м. 14) В ходе монтажных работ, при обнаружении дефектов произвести латание стенки резервуара и замену материалов, труб и арматур и восстановление бетонного основания лестниц, переходов, перил. 15) Восстановление теплоизоляции всех узлов и стенок РВС после ремонтных работ.
<p>6.</p> <p>Цель выполнения работ</p>	<p>Замена днища резервуара и всех элементов каскавшегося работоспособности резервуара (эмеевик, запорная арматура, тепло изоляция, спутниковый обогрев, и т.д.) резервуара и включение резервуара в технологический режим.</p>
<p>7.</p> <p>Требования к потенциальному поставщику для выполнения данной работы.</p>	<p>Потенциальный поставщик должен назначить ответственного инженерно-технического работника за выполнения работ по Договору.</p> <p>Работы должны выполняться в строгом соответствии :</p> <p>– Требованиями законодательных и нормативных актов РК: «Закон о промышленной безопасности РК», «Единые правила разработки нефтяных и газовых месторождений РК», «Общие требования промышленной безопасности в нефтяной и газовой промышленности», «Технический регламент по безопасности нефтегазопромыслового оборудования», «ПРАВИЛА ТЕХНИЧЕСКОЙ ЭКСПЛУАТАЦИИ РЕЗЕРВУАРОВ МАГИСТРАЛЬНЫХ НЕФТЕПРОВОДОВ» и др.</p>

	<p>-Потенциальный поставщик в течение 30 дней с момента заключения договора должен предоставить информацию о доле местного содержания в закупаемых товарах, работах или услугах. Процент местного содержания рассчитывается согласно «Единой методике расчета организациями местного содержания при закупке товаров, работ и услуг», утвержденной постановлением Правительства Республики Казахстан №964 от 20.09.2010.</p> <ul style="list-style-type: none"> - утвержденным ТУ и проектом производства работ. - технологическим регламентам; - правилам технической эксплуатации резервуаров. - условиям договора подряда и настоящему техническому заданию. - Для выполнения данной работы у потенциального поставщика должна иметься Лицензия на производство ремонта (диагностика состояния, восстановление исправности или работоспособности технического устройства, замена элементов, починка, устранение повреждений), выданной Министерством нефти и газа РК. В тендерной документации приложить подтверждающие документы. - Персонал потенциального поставщика должен иметь квалификацию для выполнения данной работы и должен быть обучен по утвержденной программе согласно Закона РК «О промышльленной безопасности» в компании, аттестованной в уполномоченном органе по ЧС. В тендерной документации приложить подтверждающие документы. - Персонал потенциального поставщика должен быть обеспечен индивидуальными дозиметрами, а также обучен согласно Санитарных правил обращения радиоактивных отходов (СПОРО) в компании, аттестованной органами Госсанэпиднадзора РК. В тендерной документации приложить подтверждающие документы. - Питание, проживание и транспортные расходы по специалистам и персоналу потенциального поставщика работ обеспечиваются за счет потенциального поставщика. - Все необходимые: оборудование, спецтехника, инструменты и материалы по типам и размерам для ремонта обеспечиваются за счет потенциального поставщика. - Заказчик оставляет за собой право отстранения потенциального поставщика от выполнения работ, техники или оборудования потенциального поставщика в случае их технического несоответствия стандартам. Организация потенциального поставщика в этом случае, обязана произвести замену техники или оборудования в течение 24 часов по требованию ТОО «СП «КазТерМургай». - Все оборудование, инструменты, машины и механизмы, принадлежащие организации должны быть в хорошем эксплуатационном состоянии и безопасны при их эксплуатации во время работы на месторождении. Потенциальный поставщик несет ответственность за все расходы по техническому обслуживанию своего оборудования, инструментов, машин и механизмов: топливо, горюче-смазочные материалы, а также за расходы по немедленному замещению их в случае поломки, потери или повреждения. Весь технический ремонт и заправка оборудования, машин и механизмов потенциального поставщика организации должны выполняться во вне рабочее время. - Качество и марки сталей, применяемых при ремонтах резервуаров, должны отвечать требованиям соответствующих стандартов или технических условий и подтверждаться сертификатами от завода изготовителя. - Оборудование для резки, сварки, электрооборудование должно быть работоспособным, находиться в исправном состоянии, перед проведением работ проверено, а также удовлетворять требованиям электро-пожаробезопасности при использовании его в резервуарных парках, техники безопасности, ПУЭ. - Резка заготовок листового металла, обработка кромок под сварку должны выполняться механическим способом или газовой резкой. Электродуговая резка листа штучными электродами не допускается. Кромки металла после газовой резки
--	---

	<p>должны быть защищены от заусениц, грат, окалины, напылов до металлического блеска и не должны иметь неровностей, вырывов и шероховатостей, превышающих по высоте 1 мм.</p> <ul style="list-style-type: none"> - Снятие фасок и подгонка стыков, должна осуществляться с электроинструментами, без применения газорезок. - Кромки деталей после резки должны быть защищены механическим способом (шпифмашинами) на глубину не менее 2 мм. Следует зачистить до чистого металла поверхность свариваемых деталей на ширину 25-30 мм от оси стыка. - При зачистке стенок необходимо использовать пескоструйную чистку. - Сварка резервуара должна выполняться по проекту производства работ, составленному в соответствии с требованиями СНиП 3.03.01, ВСН 311. - К ручной сварке, а также к установке прихваток допускаются сварщики не ниже пятого разряда (резервуары емкостью до 5000 м³ включительно) имеющие действительные удостоверения установленного образца на право производства ответственных сварочных работ и сварившие контрольные образцы. В тендерной документации приложить подтверждающие документы. - При демонтаже и монтаже резервуара применять ручную дуговую сварку. Механизированная сварка (автоматами и полуавтоматами) при ремонте резервуаров может применяться только при сварке дна, уторного шва, центральной части металлического понтона и швов, соединяющих центральную часть металлического понтона с коробами, в соответствии с требованиями ГОСТ 8713 и ГОСТ 14771. Рекомендуется применять механизированную сварку под флюсом, в защитных газах и с порошковой проволокой. - Все отходы (шлам), образовавшиеся при проведении работ потенциальный поставщик должен проверить (инструментально) на радиоактивность и только после этого вывозить на утилизацию. - Дегазация резервуара может осуществляться с использованием азарции, абсорбции, принудительной вентиляции, пропарки. - Собственность на вывозимую водонефтяную смесь, металлолом после демонтажа РВС, шламы, низкоактивные отходы из металла переходят к потенциальному поставщику в момент передачи объекта оказания услуг. Резервуар на данный момент очищен от шлама, при демонтаже и монтаже дна РВС и пескоструйной обработке, может иметься остаточный шлам. - Перед демонтажом дна РВС. - После демонтажа дна РВС произвести текущий ремонт основания грунта и бетонных конструкций. - Предоставить акты после текущего ремонта основания и бетонных конструкций. - Монтаж нового дна РВС и стенок. - Монтаж змеевика. - Полная абразивная очистка (пескоструйная обработка) внутренней поверхности РВС, с обеспыливанием и обезжириванием. - Нанесение антикоррозийное покрытие двухкомпонентным винил/эфир акриловым со-полимерным покрытием с наполнителем из стекло хлопьев «Полиглас VEF» и двухкомпонентный эпоксиный покрытие. - Грунтовка в 1 слой, толщиной 0,5-0,7 мм. - Установка протекторной защиты внутри РВС. - Гидравлического испытания резервуара, трубопроводов и отсекающих арматур (задвижки, шаровые краны, обратные клапаны и т. д.). - Потенциальный поставщик обязан вести исполнительно-техническую документацию на все виды выполняемых работ в
--	--

	<p>соответствии нормам и правилам РК в стадиях проведения работ. После согласовать с Заказчиком исполнителю - техническую документацию для завершения работы объекта, в рамках настоящего Технического задания и передать Заказчику.</p> <p>- Специалисты Потенциального поставщика должны быть высококвалифицированные и при необходимости аттестованные на право ведения работ, обеспечены необходимым инструментом и средствами индивидуальной защиты. Работы выполнять по оформленному и полученному Потенциальным поставщиком от Заказчика наряда допуска.</p>
	<p>При выполнении работ необходимо применять современные материалы и другие установочные изделия. Все применяемые материалы должны быть новыми, соответствовать стандартам Республики Казахстан и другим нормативным документам. Оборудование, поставляемое Потенциальным поставщиком, должно удовлетворять требованиям, предъявляемым к ним в Республике Казахстан по пожарной безопасности, износостойкости и выделению токсичных веществ, а также требованиям по надежности и долговечности, простоте в эксплуатации и возможности проведения работ, иметь документацию на казахском и русском языке.</p> <p>Качество выполненных Потенциальным поставщиком работ должно соответствовать требованиям, предъявляемым к работам соответствующего вида, если иное не предусмотрено законом, иными правовыми актами или договором подряда. Все поставляемые (применяемые) для проведения работ материалы должны иметь соответствующие сертификаты качества, пожарные и санитарно-эпидемиологические сертификаты, технические паспорта и другие документы, удостоверяющие их качество. Копии сертификатов и т. п. должны быть предоставлены Заказчику до момента начала производства работ, выполняемых с использованием соответствующих материалов и оборудования.</p> <p>Потенциальный поставщик несет ответственность за несоответствие используемых материалов государственным стандартам, техническим условиям и иным предъявляемым к таким материалам требованиям.</p> <p>Потенциальный поставщик несет ответственность за ненадлежащее качество применяемых им материалов и недостоверность подтверждающих качество документов.</p> <p>Все необходимые для производства работ материалы включены в стоимость выполнения работ и предоставляются Потенциальным поставщиком.</p> <p>Потенциальный поставщик обязан обеспечить постоянное присутствие на объекте лица, осуществляющего контроль (надзор) за выполнением работ и ответственного за соблюдение требований охраны труда и техники безопасности персоналом Потенциального поставщика при проведении работ.</p> <p>Потенциальный поставщик обязан безвозмездно исправить по требованию Заказчика все выявленные недостатки ухудшившее качество работы в согласованные сроки.</p> <p>Запрещается применение бывших в использовании и употреблении материалов, оборудования, в том числе восстановленных и (или) отремонтированных.</p>
<p>9.</p> <p>Условия проведения работ</p>	<p>Вся полнота ответственности при выполнении работ на объекте за соблюдение норм и правил по технике безопасности и пожарной безопасности возлагается на Потенциального поставщика.</p> <p>Организация и выполнение работ должны осуществляться при соблюдении законодательства Республики Казахстан об охране труда, а также иных нормативных правовых актов, строительных норм и правил, сводов правил по проектированию и строительству, межотраслевых и отраслевых правил и типовых инструкций по охране труда, правил и инструкций по технике безопасности, утвержденных в установленном порядке, государственных стандартов системы безопасности труда, правил безопасности, правил устройства и безопасной эксплуатации, инструкций по безопасности, государственных санитарно-эпидемиологических правил и нормативов, гигиенических нормативов, санитарных правил и</p>

	<p>норм.</p> <p>Охрана труда рабочих должна обеспечиваться выдачей необходимых средств индивидуальной защиты (каска, специальная одежда, обувь и др.), выполнением мероприятий по коллективной защите работающих (ограждения, освещение, защитные и предохранительные устройства), при необходимости наличием санитарно-бытовых помещений и устройств в соответствии с действующими нормами. Организация работ, должна обеспечивать безопасность труда работающих на всех этапах выполнения строительных-монтажных работ. Рабочие места в вечернее время должны быть освещены по установленным нормам.</p> <p>Мероприятия по предотвращению аварийных ситуаций - при производстве работ должны использоваться оборудование, машины и механизмы, предназначенные для конкретных условий или допущенные к применению органами государственного надзора.</p>
<p>10. Порядок сдачи-приемки результатов работ</p>	<p>Приемка работ осуществляется комиссией назначаемой Заказчиком с участием полномочных представителей Потенциального поставщика, при необходимости с привлечением иных заинтересованных лиц и (или) органов надзора. Резервуар принимается в эксплуатацию после замены (при выполнении работ потенциальным поставщиком) комиссией с участием представителей от организации, эксплуатирующих резервуар и осуществляющих замену, назначаемой вышестоящей организацией. При приемке объекта в эксплуатацию следует руководствоваться государственными стандартами, техническими условиями, правилами, утвержденными МЧС РК, и другими нормативными документами. На испытании отремонтированного оборудования в необходимых случаях приглашаются представители технического заказчика.</p> <p>В целях приемки работ Потенциальный поставщик не менее чем за семь рабочих дней до даты приемки, направляет Заказчику письменное извещение об окончании работ и готовности к сдаче результатов работ. При этом совместно с извещением направляет предоставляет Заказчику исполнительную техническую документацию в том числе:</p> <ul style="list-style-type: none"> - Справки о стоимости выполненных работ. - Акты о приемке-сдаче. - Акты приема-сдачи результатов выполненных работ. - Исполнительную документацию (заверенную подписью ответственного лица и печатью Потенциального поставщика): <ul style="list-style-type: none"> - Акты освидетельствования скрытых работ. - Паспорта, сертификаты на смонтированное оборудование и примененные материалы. - Акты гидравлического испытания резервуара, трубопроводов и отсекающих арматур (затяжки, шаровые краны, обратные клапана и т. д.). - Удостоверения сварщиков, выполняющих сварочные работы, сварочные формуляры. - Документы (сертификаты и другие документы), удостоверяющие качество металла, электродов, электродной проволоки, флюсов, клея и прочих материалов, примененных при ремонте; - Копии удостоверений (дипломов) о квалификации сварщиков, проводивших сварку конструкции при ремонте, с указанием присвоенных им цифровых или буквенных знаков; - Акты испытания сварных соединений днища, стенки, кровли на герметичность; - Заключения по качеству сварных соединений стенки и окраек днища со схемами расположения мест контроля при физических методах контроля;

		<ul style="list-style-type: none"> - Результаты нивелирной съемки по наружному контуру днища и самого днища; результаты измерений геометрической формы стенки, в том числе и местных отклонений; - Акт антикоррозионного покрытия. - Документы подтверждающие допуск Подрядчика к выполняемым видам работ. - Накладные и (или) счета-фактуры на материалы и оборудование. - Акт на присику резервуара подписывается комиссией во главе с заместителем генерального директора по производству ТОО «СП Казгермунай».
11.	<p>Порядок оплаты дополнительных работ (внесения изменений), необходимость выполнения которых возникла в процессе производства работ.</p>	<p>В случае при необходимости выполнения других видов работ подтверждается актом утвержденным заместителем генерального директора по производству, согласованные директором департамента по производству, главным механиком, директором добычи нефти и газа и начальником цеха ТОО «СП Казгермунай». Работы выполняются только после утверждения соответствующего акта.</p> <p>При возникновении дополнительных объемов и (или) видов работ препятствующих дальнейшему выполнению работ, Потенциальный поставщик направляет Заказчику письменное уведомление произвольной формы о возникновении таких работ.</p> <p>Заказчик в течение пяти рабочих дней создает комиссию с обязательным участием представителя Потенциального поставщика для определения необходимости выполнения таких работ.</p> <p>При возникновении необходимости изменения видов работ, замене материалов, изменении объемов работ Потенциальный поставщик готовит техническое решение на соответствующее изменение (с приложением ведомости объемов работ и прилагаемых материалов) и согласовывает его с Заказчиком. Выполнение таких изменений производится только после согласования технического решения Заказчиком.</p>
12.	Требования к гарантии качества работ	<p>Гарантия качества выполняемых работ, в том числе на используемые в работе оборудование и материалы предоставляется в полном объеме с соблюдением технологии производства, действующих норм и правил в течение срока действия договора подряда.</p> <p>Гарантийный срок на выполненные работы устанавливается – 2 года, с момента подписания окончательного акта приемки результатов работ, а на оборудование и материалы - в соответствии с гарантийной документацией их производителя.</p> <p>В гарантийный период Потенциальный поставщик обязан выезжать на объект по требованию Заказчика для устранения возможных дефектов, неисправностей в течение двух суток.</p> <p>Гарантийный срок продлевается на период устранения недостатков, а на части работ, по которым проводилось устранение недостатков, устанавливается новый гарантийный срок- равный основному гарантийному сроку.</p>
13.	Порядок оплаты работ потенциального поставщика работ.	<ul style="list-style-type: none"> - Оплата выполненных работ осуществляется по факту полного исполнителя услуг 100 %
14.	Интенсивность выполнения работ.	<ul style="list-style-type: none"> - Продолжительность рабочего дня – не менее 11,5 часов в сутки, при 15-ти дневной вахте. Увеличение продолжительности рабочего дня и вахтового метода, только по согласованию с Заказчиком. - Обязательно соблюдение правил действующего внутреннего распорядка, контрольно-пропускного режима, внутренних положений и инструкций, требований администрации Заказчика.

15. Контактные лица Заказчика уполномоченные на взаимодействие с Подрядчиком	Для полного ознакомления с содержанием технических вопросов обращаться в ОГМ ТОО «СП Казгермунай», Тел. 8 (7242) 600-169 Главный механик
--	--

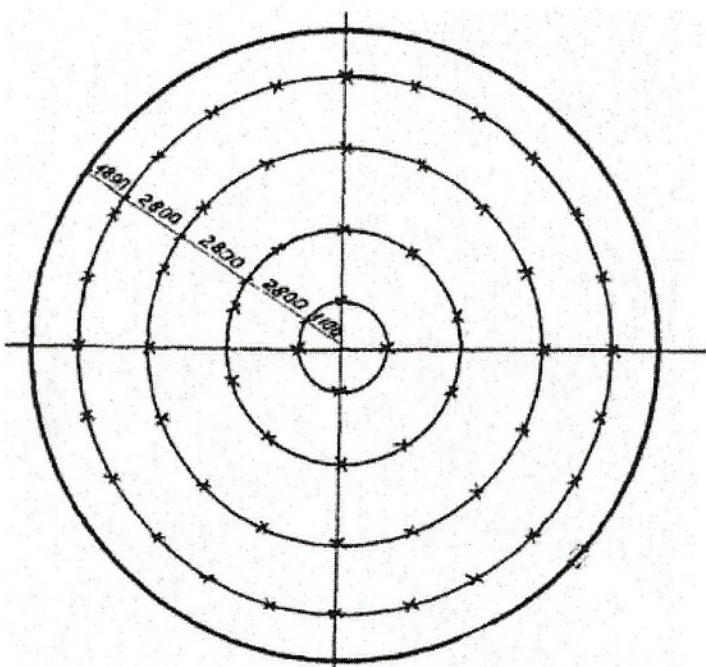


Схема размещения протекторов на днище РВС-5000

Изоляцию (экранирование) протекторов следует выполнять на всю их нижнюю торцевую и боковую поверхность, а также на весь центральный верхний круг диаметром 290 мм.

Конструкция изоляции должна состоять из трех слоев эпоксидного покрытия (ЭД-20 или ЭД-40), двух слоев праймера на основе битума марки БН-У и одного слоя из полимерной пленки.

Узлы крепления протекторов должны соответствовать схемам установки.

Узел крепления протектора к днищу резервуара состоит из пластины размером 230×200×6 мм из стали ВСтЗсп5 и приваренных к ней с двух сторон стержней. Один стержень диаметром 20 мм, длиной 100 мм приваривают свободным концом к днищу резервуара, на другой стержень диаметром 9 мм, длиной 87 мм насаживают протектор и туго затягивают двумя гайками М8.

Узел крепления протектора к стенкам резервуара состоит из пластины размером 600×200×6 мм и приваренного к ней стержня диаметром 9 мм, длиной 87 мм, на который насаживаются протектор и туго затягиваются двумя гайками М8.

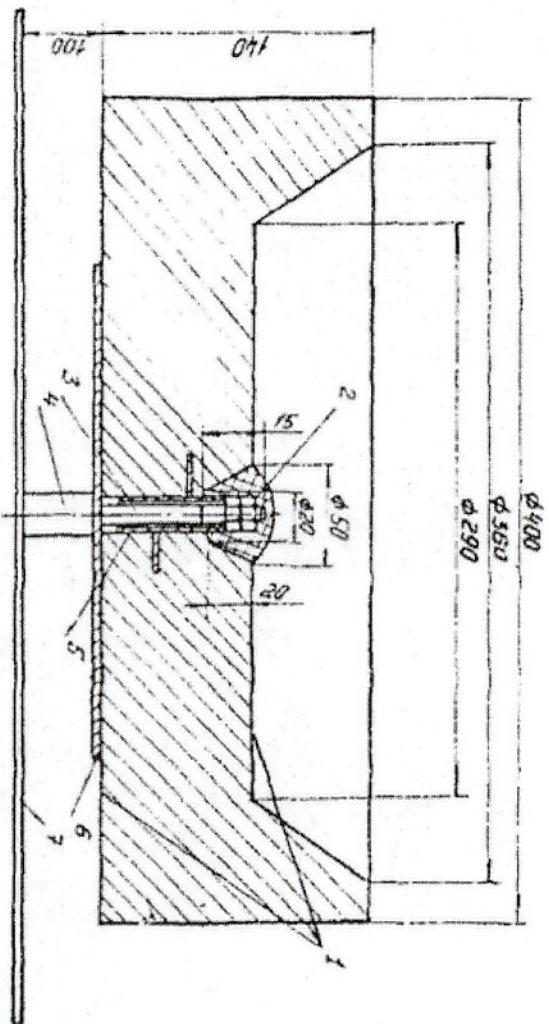


Схема установки протектора ПРМ-20 на днище резервуара:

1 - экранирующее покрытие; 2 - гайки М8; 3 - стальной стержень для насаживания протектора; 4 - стальной стержень для крепления узла с протектором к днищу резервуара; 5 - стальная арматурная труба протектора ПРМ-20; 6 - стальная пластина; 7 - днище резервуара
Собранные протекторы следует устанавливать в соответствии со схемами размещения и приваривать электродуговой сваркой соответственно к днищу или стенке резервуара.

Узел контакта (гайка-втулка) должен быть заизолирован полихлорвиниловой лентой, затем залит эпоксидной композицией.
Комплект технической документации на системы протекторной защиты должен включать в себя:
настоящий Руководящий документ;
спецификацию и чертеж системы в сборе и отдельных узлов;
повышенную запись к чертежам;
сопроводительные документы на покупные комплектующие изделия;
акт приемки системы протекторной защиты.

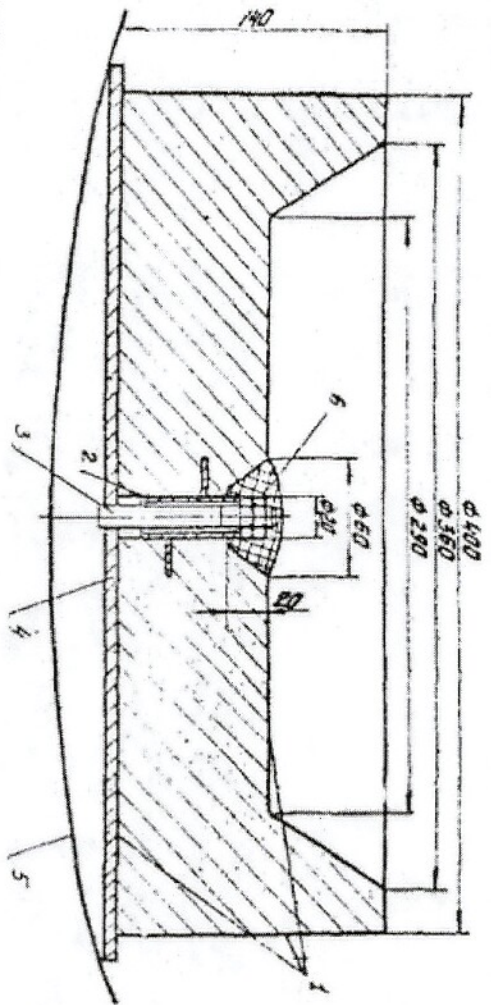


Схема установки протектора ПМР-20 на стенке резервуара:

1 - экранярующее покрытие; 2 - стальная арматурная труба протектора ПМР-20; 3 - стальной стержень для насаживания протектора; 4 - стальная пластина; 5 - стенка резервуара; 6 - гайки М8

Примечание:

1. В тендерной документации должна быть предоставлена расшифровка цен на услуги и материалы в полном объеме (смета).

Директор производственно-технического департамента

Заместитель директора производственно-технического департамента

Главный механик

Ху Цзяньсян

Шамшиев А.

Юсупов К.